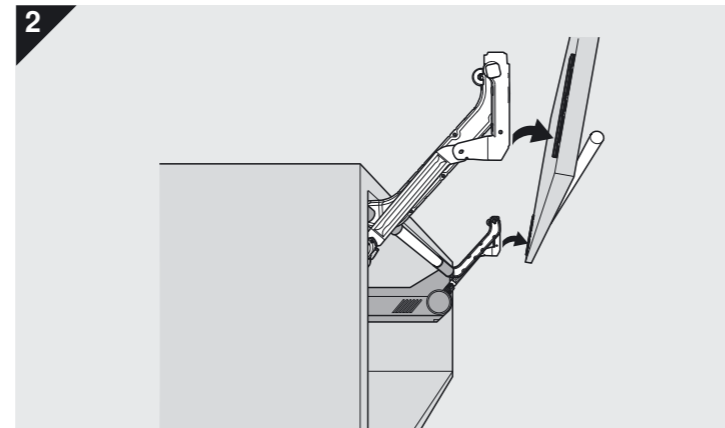
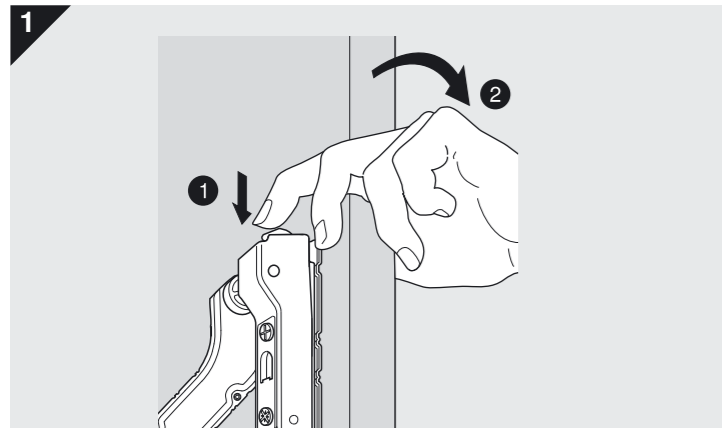
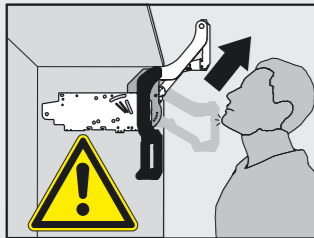


Demontage / Removal / Démontage / Smontaggio / Desmontaje



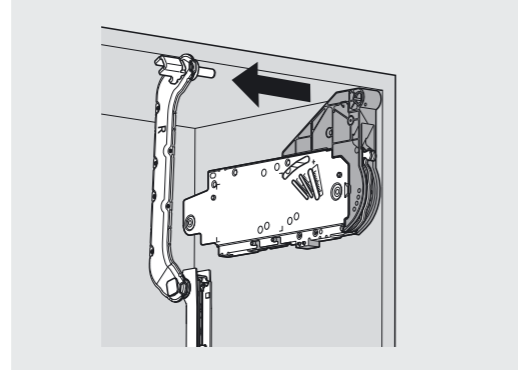
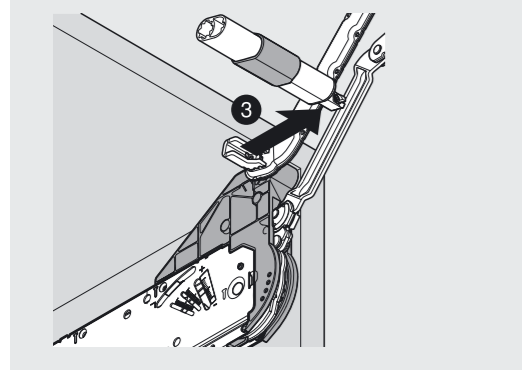
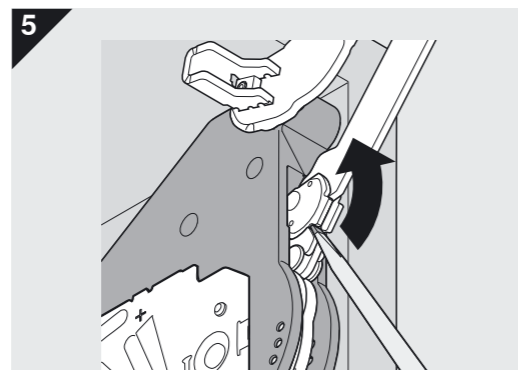
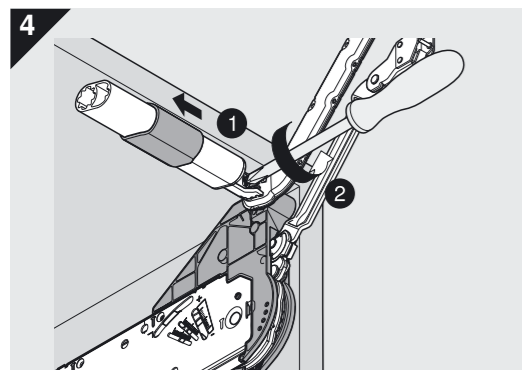
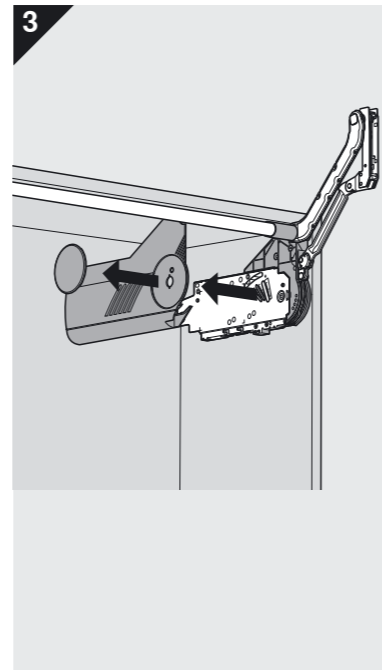
! Warnung / Warning / Attention / Attenzione / Advertencia / 警告



Verletzungsgefahr durch hochspringendes Hebelpaket!
Risk of injury by spring-loaded lever assembly!
Risque de blessure en cas de relevage brusque du pack de bras!
Pericolo di lesioni a causa del possibile scatto verso l'alto della pacchetto leve!
Peligro de lesiones por salto del brazo.
アーム部分が跳ね上がるとケガをする危険があります!



Hebelpaket nicht nach unten drücken, sondern entfernen.
Do not push lever assembly down without door attached but remove.
Ne pas pousser le pack de bras vers le bas, mais le retirer.
Non spingere verso il basso il pacchetto leve, altrimenti rimuoverlo.
No apretar el brazo hacia abajo, si no retirarlo.
アーム部分は下に向けて押さえずに外してください。

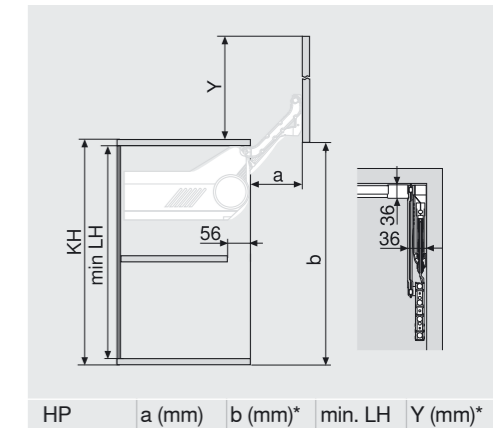
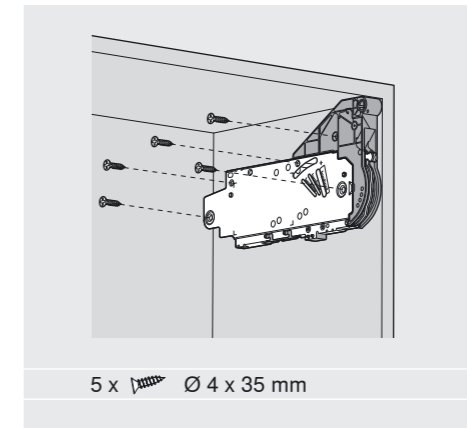
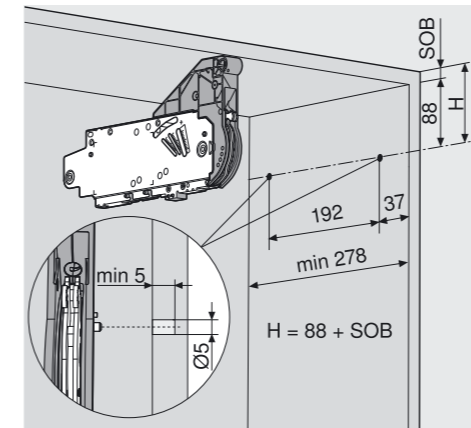


Julius Blum GmbH
Beschlägefabrik
A 6973 Höchst, Austria
Tel.: +43 5578 705-0
Fax: +43 5578 705-44
E-Mail: info@blum.com
www.blum.com



AVENTOS HL

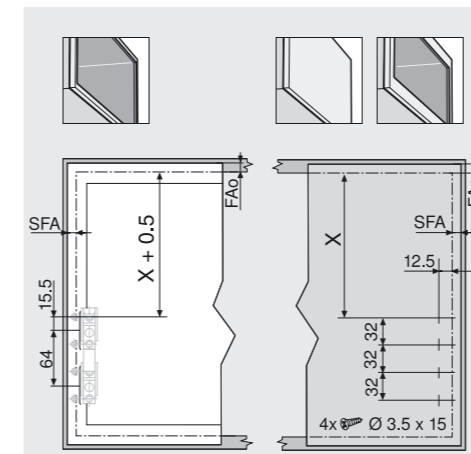
Planung / Planning / Planification / Progettazione / Planificación



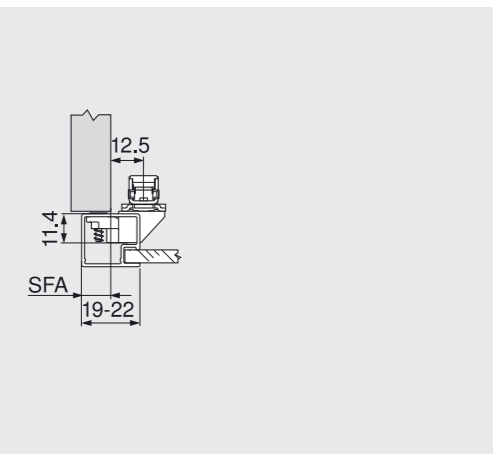
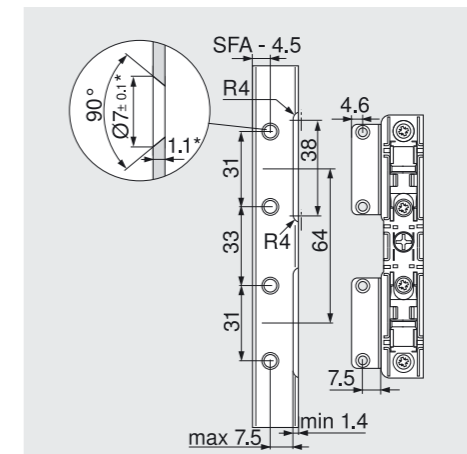
F	Fuge / gap / jeu / fuga / juego
FAo	Frontaufschlag oben / upper front overlay / recouvrement supérieur / battuta frontale superiore / recubrimiento superior del frente
H	Höhe / height / hauteur / altezza / altura
HP	Hebelpaket / level arm / packs de bras / pacchetto leve / paquete del brazo
KB	Korpusbreite / carcase width / largeur corps de meuble / larghezza corpo mobile / ancho cuerpo de mueble
KH	Korpushöhe / cabinet height / hauteur corps de meuble / altezza del corpo mobile / altura de cuerpo de mueble
KS	Korpusstärke / cabinet thickness / épaisseur de corps de meuble / spessore fianco / espesor del mueble
LH	Lichte Höhe / internal height / hauteur intérieure / altezza utile / altura interior
SFA	Seitlicher Frontaufschlag / side front overlay / recouvrement latéral / sormonto laterale / recubrimiento lateral del frente
SOB	Stärke Oberboden / top panel thickness / épaisseur du fond supérieure / spessore del cappello del mobile / espesor del sobre superior

HP	a (mm)	b (mm)*	min. LH (mm)*	Y (mm)*
20L3200	114.0	257.0	262.0	264.0
20L3500	146.0	345.0	312.0	352.0
20L3800	178.0	433.0	362.0	440.0
20L3900	210.0	522.0	412.0	529.0

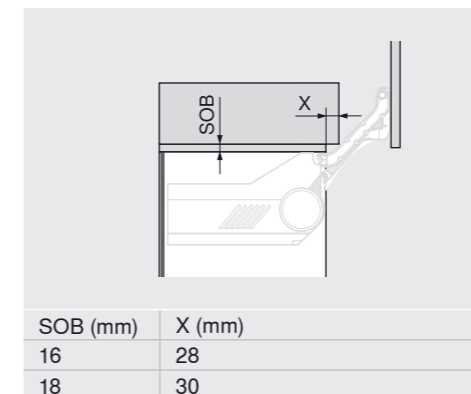
* Maße bezogen auf Fuge unten = 0 mm
Dimensions apply to lower gap = 0 mm
Mesures rapportées à un jeu inférieur = 0 mm
Misure riferite alla fuga inferiore = 0 mm
Las medidas hacen ref. a un juego interior inferior = 0 mm



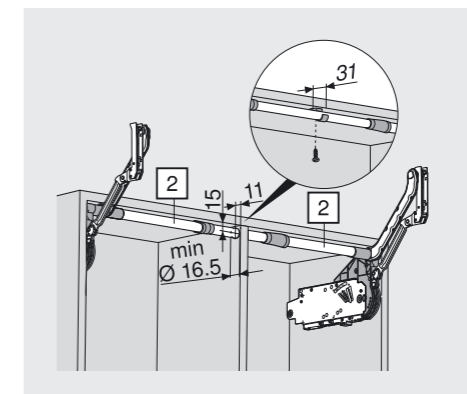
HP	X (mm)
20L3200	153
20L3500	203
20L3800	253
20L3900	303



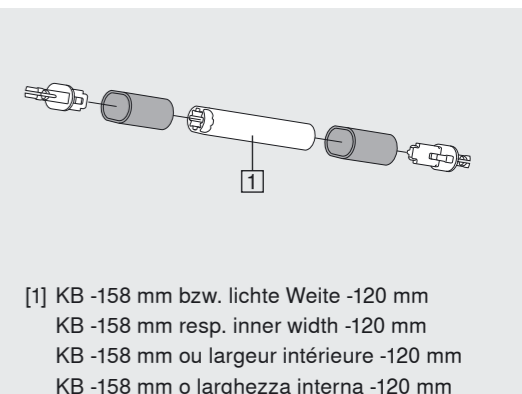
* Bei Veränderung der Materialstärke die Bearbeitungsmaße anpassen.
When changing material thickness, adjust the assembly dimensions accordingly.
En cas de modification de l'épaisseur du matériau, adapter les dimensions d'usinage.
In caso di modifiche dello spessore del materiale adattare le quote di lavorazione.
Adaptar las medidas de fabricación a los distintos espesores del material.



SOB (mm)	X (mm)
16	28
18	30
19	31

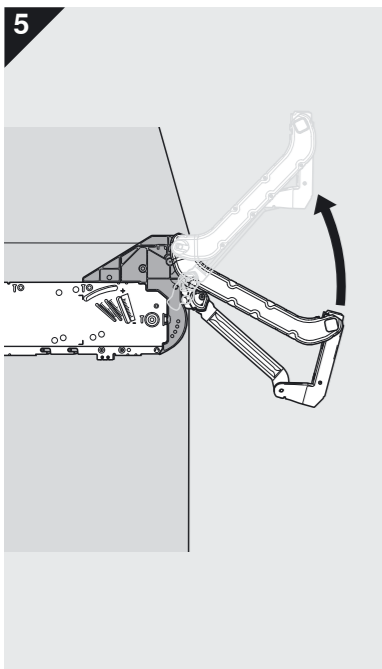
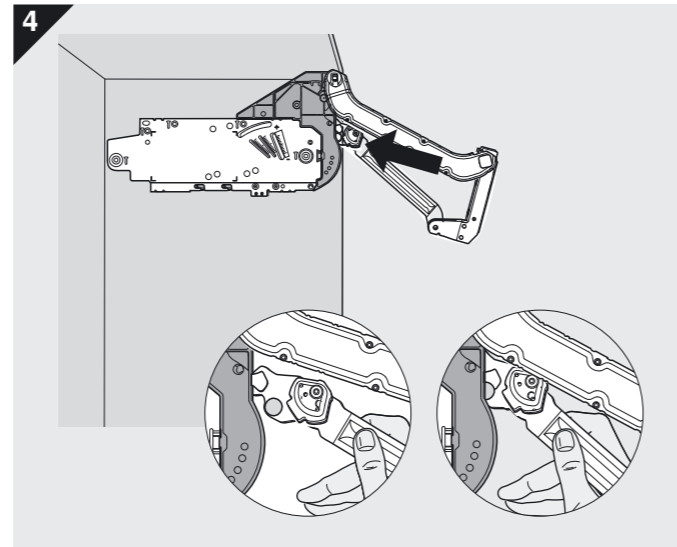
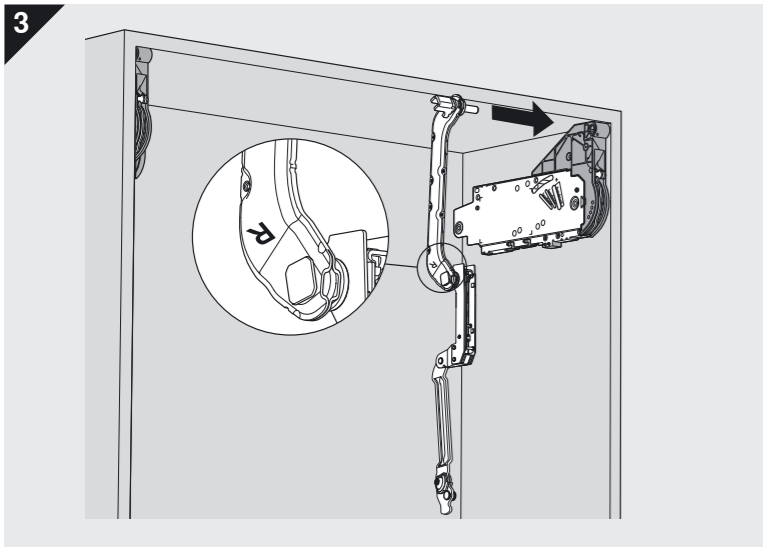
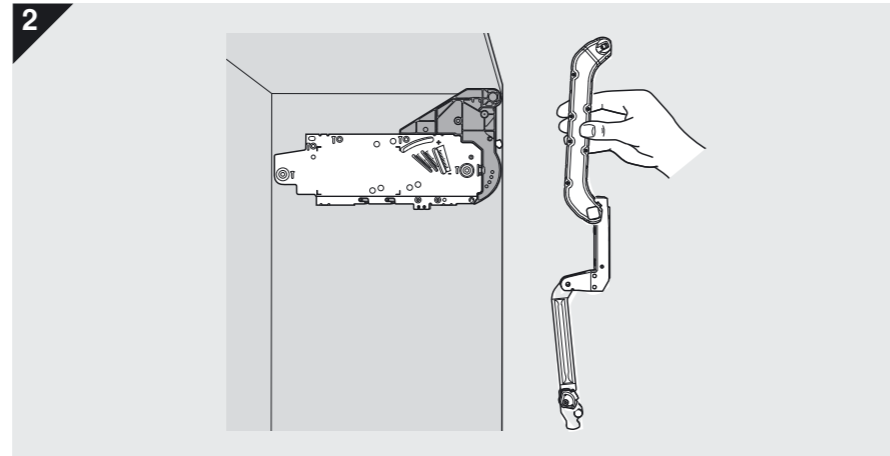
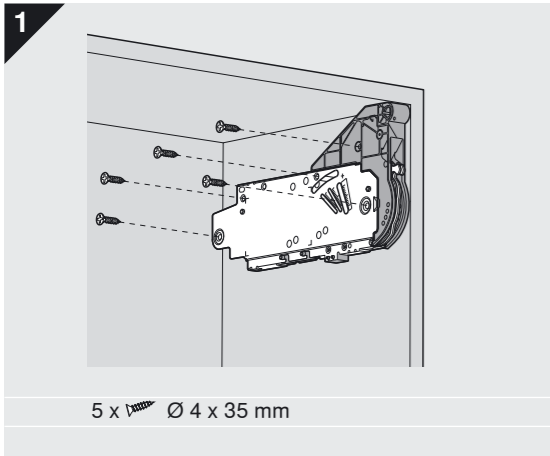


[2] ½ KB (KS 16-19 mm) -158 mm

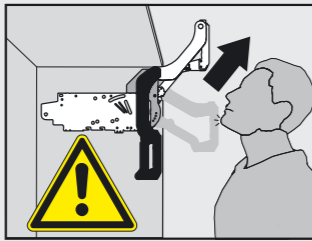


[1] KB -158 mm bzw. lichte Weite -120 mm
KB -158 mm resp. inner width -120 mm
KB -158 mm ou largeur intérieure -120 mm
KB -158 mm o larghezza interna -120 mm
KB -158 mm o ancho interior mueble -120 mm

Montage / Assembly / Montage / Montaggio / Montaje



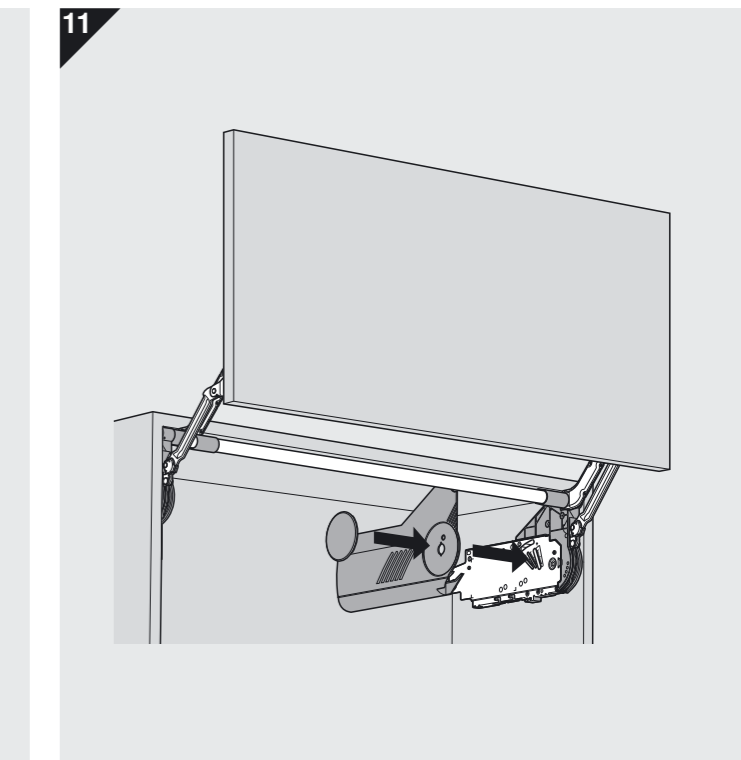
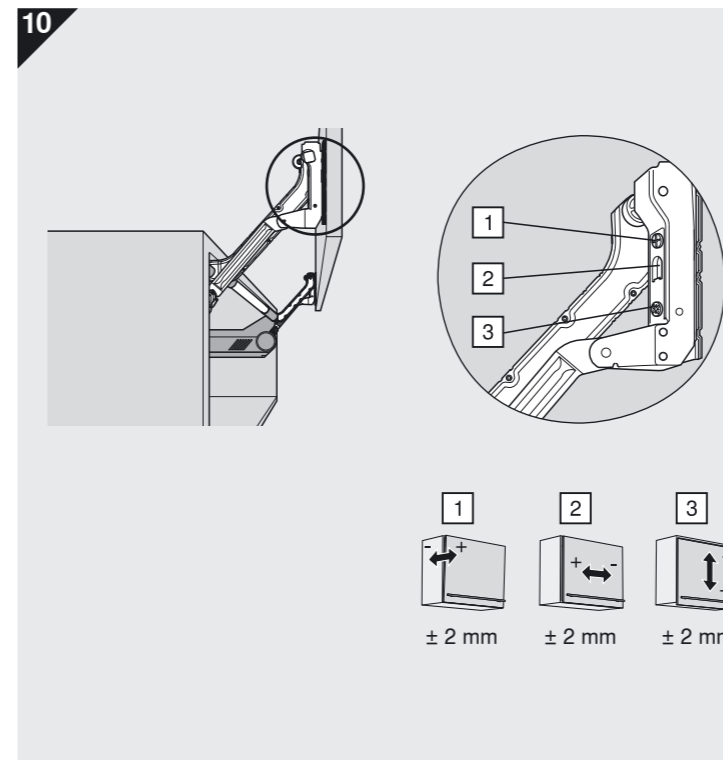
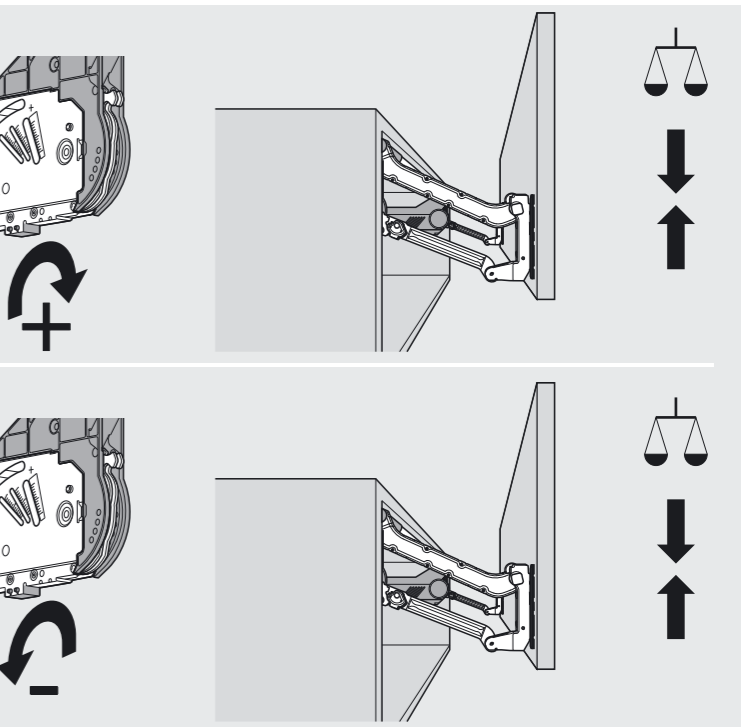
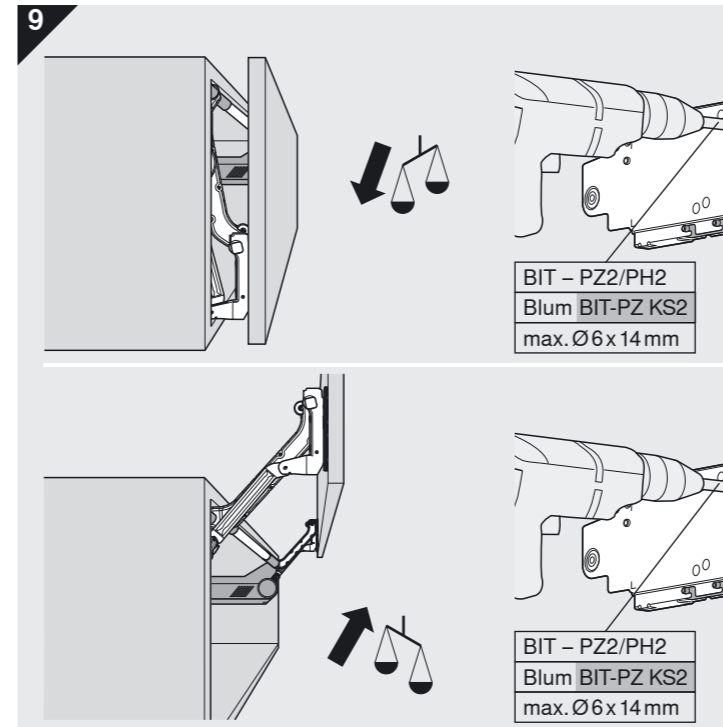
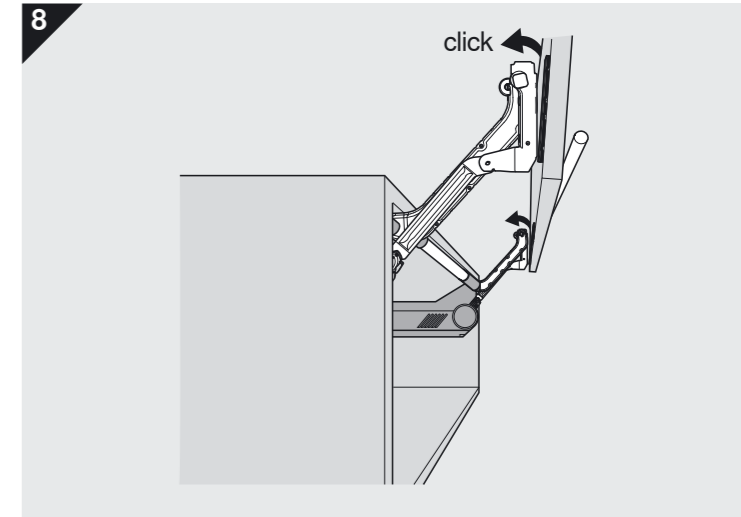
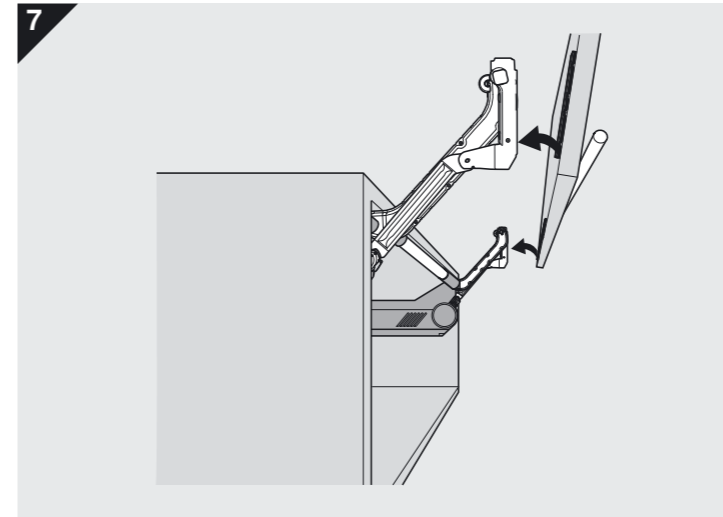
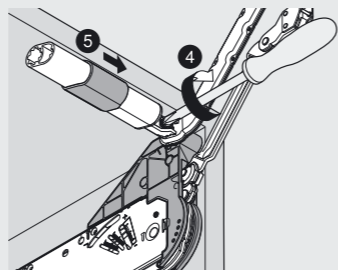
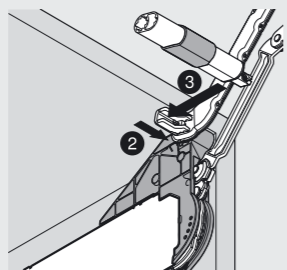
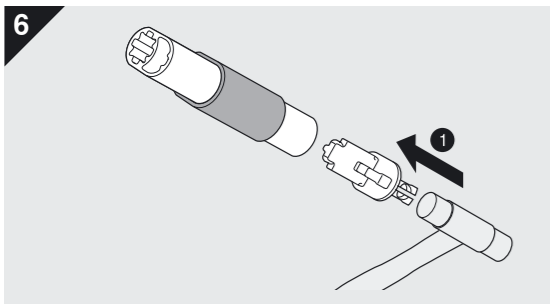
! Warnung / Warning / Attention / Attenzione / Advertencia / 警告



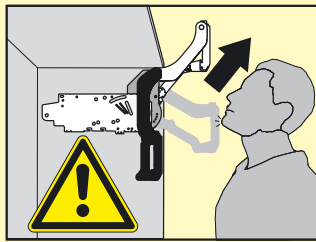
Verletzungsgefahr durch hochspringendes Hebelpaket!
 Risk of injury by spring-loaded lever assembly!
 Risque de blessure en cas de relevage brusque du pack de bras!
 Pericolo di lesioni a causa del possibile scatto verso l'alto della pacchetto leve!
 Peligro de lesiones por salto del brazo.
 アーム部分が跳ね上がるとケガをする危険があります!



Hebelpaket nicht nach unten drücken, sondern entfernen.
 Do not push lever assembly down without door attached but remove.
 Ne pas pousser le pack de bras vers le bas, mais le retirer.
 Non spingere verso il basso il pacchetto leve, altrimenti rimuoverlo.
 No apretar el brazo hacia abajo, si no retirarlo.
 アーム部分は下に向けて押さえずに外してください。



AVENTOS HL



AR	ذراع الرافعة قد يندفع بقوة ويحدث جرح	لا تقوم بدفع الذراع الى اسفل
BG	Опасност от нараняване чрез повдигация пакет!	Повдиганият пакет да не се натиска надолу, а да се отстранява.
CS	Vystřelující ramena jsou zdrojem nebezpečí zranění!	Netlačte ramena směrem dolů, nýbrž je odstraňte.
DA	Risiko for at komme til skade ved opsvingning af løfteanordning.	Løfteanordning må ikke trykkes nedad, men fjernes.
DE	Verletzungsgefahr durch hochspringendes Hebelpaket!	Hebelpaket nicht nach unten drücken, sondern entfernen.
EL	Ο βραχίονας μπορεί να πεταχτεί προς τα επάνω και να προκαλέσει τραυματισμό.	Μην σπρώχνετε προς τα κάτω το βραχίονα.
EN	Risk of injury by spring-loaded lever assembly!	Do not push lever assembly down without door attached but remove.
ES	Peligro de lesiones por salto del brazo.	No apretar el brazo hacia abajo, si no retirarlo.
ET	Kang-hoob võib viskuda üles ja põhjustada trauma.	Ära tõmba alla kang-hooba.
FI	Loukkaantumisvaara – osa voi ponnahtaa ylöspäin!	Osaa ei saa painaa alaspäin, vaan se pitää poistaa.
FR	Risque de blessure en cas de relevage brusque du pack de bras !	Ne pas pousser le pack de bras vers le bas, mais le retirer.
HR	Opasnost od ozljeda uslijed paketa poluga koji iskače!	Paket poluga ne pritišćite prema dolje, već ga uklonite.
HU	Sérülésveszély a felugró teleszkópos emelőkar miatt!	Az emelőkar csomagot ne lefelé nyomja hanem távolítsa el!
IT	Pericolo di lesioni a causa del possibile scatto verso l'alto del pacchetto leve!	Non spingere verso il basso il pacchetto leve, altrimenti rimuoverlo.
IW	זרוע ההרמה עלולה לקפוץ כלפי מעלה ולגרום לפציעה	אסור לדחוף את זרוע ההרמה כלפי מטה
JA	アームが跳ね上がってケガをする可能性があります。	アームを外す時は下に押さないでください。
LT	Svertas gali savaiame atšokti aukštyn ir sužeisti.	Niekada nespaukite žemyn svarto.
LV	Atbalsta svira var strauji atvērties uz augšu un radīt traumu.	Nespiediet uz leju atbalsta sviru.
NL	Risico tot kwetsuren door omhoogspringende hefboom!	Hefboom niet naar onder duwen maar verwijderen.
NO	Kraftig fjærpakke. Fare for skade !	Ikke press løftearmen ned. Demonter før montering av skrog.
PL	Niebezpieczeństwo zranienia przez gwałtownie unoszący się podnośnik!	Nie opuszczać podnośnika lecz wypiąć.
PT	Perigo de ferimento, devido ao brusco salto da alavanca.	A alavanca não deve ser pressionada para baixo mas removida.
RO	Pericol de rănire prin sistemul de pârghii aflat sub tensiunea produsă de arcuri!	Nu apăsați în jos sistemul de pârghii, ci îndepărtați-l.
RU	Существует опасность травмы выскакивающими вверх рычагами!	Не давите на рычаги вниз. В случае необходимости их следует снимать.
SK	Riziko poranenia kvôli vyskakujúcej sústave zdvíhačov!	Sústavu zdvíhačov netlačte smerom dole, ale ich odstráňte.
SL	Nevarnost poškodbe zaradi kompleta ročic, ki lahko odskoči!	Kompleta ročic ne potiskajte navzdol, ampak ga odstranite.
SR	Opasnost od povreda usled iskakajućeg kompleta poluga!	Komplet poluga ne pritiskati nadole, već skinuti.
SV	Skaderisk vid obelastad lyftarmsats!	Tryck inte ned lyftarmsatsen, utan ta bort den.
TR	Kol mekanizması sıçrayabileceği için yaralanma tehlikesi!	Kol mekanizması aşağı doğru bastırılmayıp, çıkarılmalıdır.
UK	Загроза травмування з причини різкого піднімання важільного механізму!	Не опускати до низу важільний механізм. Його необхідно зняти.
ZH	伸縮臂上彈會傷害到人！	請勿下壓伸縮臂，請務必取下。



WARNING 警告



